



Easy Drain[®]

by ess

Aqua Compact

De Easy Drain Aqua Compact is de laagste doucheput en u verzekert zich met het ABS sifonhuis, ABS waterslot en massief RVS rooster van Easy Drain kwaliteit.

VOORDELEN

- Beschikbare afmetingen - 150x150 mm
- Sifon - Eenvoudig te reinigen
- Geschikt voor - Renovatie projecten
- Geleverd als - Complete set



Fabrikant

Easy Sanitary Solutions
Nijverheidsstraat 60 | 7575 BK Oldenzaal | Nederland
T. +31 (0) 541 – 200 800 | F. +31 (0) 541 – 200 899
info@esspost.com | www.easydrain.nl

Distributeur

RM & CØ SANITAIR
Postbus 2103 | 7420 AC Deventer | Nederland
T. +31 (0) 570 – 610 071 | F. +31 (0) 570 – 610 778
info@rmsanitair.nl | www.easydrain.nl

ALGEMEEN

Serie	Aqua Compact
Naam	Aqua Compact
Model	Vierkante doucheput
Lengte (mm)	150
Product type	Compleet
Toepassing	Renovatie, Nieuwbouw
Certificaten	N.A.

INSTALLATIE

Vloer type	Beton / Cement, Houten vloer, LEWIS platen
Vloer afwerking	Tegel / Keramisch / Mozaïek, Glasmozaïek, Dunne tegels
Stelvoeten	Exclusief
Montage	Vloer
Aansluiting	Zijuitloop
Aansluiting (mm)	40
Min. inbouwdiepte(mm) (inbouwdeel)	60
Inbouwdiepte (mm) (incl. rooster)	60

AFVOER

Max. afvoercapaciteit ingang douche (l/min)	N.A.
Max afvoercapaciteit achterzijde douche (l/min)	N.A.
Max. afvoercapaciteit (l/min)	33

INBOUWDEEL

Voorgemonteerd waterdicht doek	N.A.
Sifon eigenschappen	Reinigbaar sifon, Draaibaar en verstelbaar sifonhuis
Hoogte waterslot (mm)	35
Aansluiting	Zijuitloop
Materiaal sifon	ABS

DESIGN

Rooster afwerking	Geborsteld roestvrij staal
Rooster patroon	Standaard
Rooster breedte (mm)	150
Rooster tegeldikte (mm)	N.A.
Verstelbaar rooster	N.A.
Frame type	N.A.
TAF frame materiaal	N.A.
Frame afwerking	N.A.
Frame breedte (mm)	N.A.
Rolstoel toegankelijk	Ja
Verlengset beschikbaar	Nee



Fabrikant

Easy Sanitary Solutions
 Nijverheidsstraat 60 | 7575 BK Oldenzaal | Nederland
 T. +31 (0) 541 – 200 800 | F. +31 (0) 541 – 200 899
 info@esspost.com | www.easydrain.nl

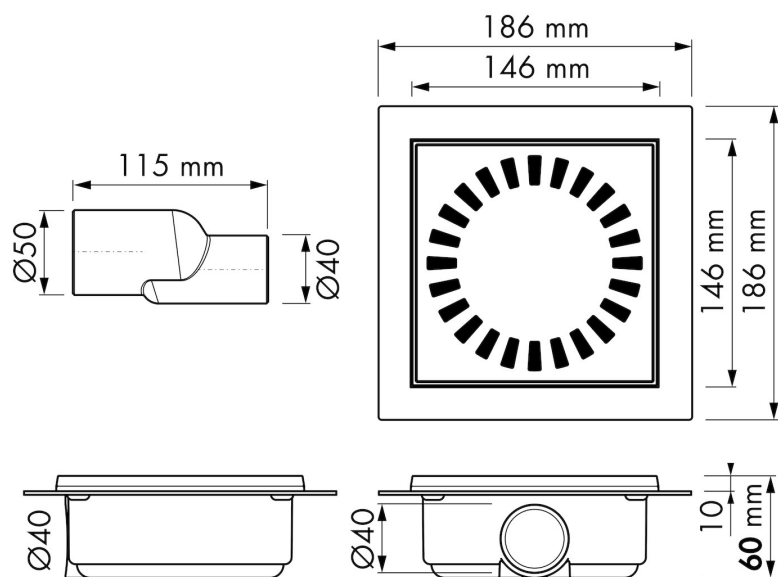
Distributeur

RM & CØ SANITAIR
 Postbus 2103 | 7420 AC Deventer | Nederland
 T. +31 (0) 570 – 610 071 | F. +31 (0) 570 – 610 778
 info@rmsanitair.nl | www.easydrain.nl

ARTIKEL NUMMER

150 mm	AQUACOM-15x15-FL		

TECHNISCHE TEKENINGEN



Fabrikant

Easy Sanitary Solutions
 Nijverheidsstraat 60 | 7575 BK Oldenzaal | Nederland
 T. +31 (0) 541 – 200 800 | F. +31 (0) 541 – 200 899
 info@esspost.com | www.easydrain.nl

Distributeur

RM & CØ SANITAIR
 Postbus 2103 | 7420 AC Deventer | Nederland
 T. +31 (0) 570 – 610 071 | F. +31 (0) 570 – 610 778
 info@rmsanitair.nl | www.easydrain.nl