



Easy Drain®  
by ess

## Aqua Compact

ESS square shower drain, compleetset, afmeting 150x150 mm, ws 50

### VOORDELEN

- Beschikbare afmetingen - 150x150 mm
- Afvoercapaciteit - volgens EN 1253
- Sifon - Eenvoudig te reinigen
- Geschikt voor - Renovatie projecten
- Geleverd als - Complete set



#### Fabrikant

Easy Sanitary Solutions  
Nijverheidsstraat 60 | 7575 BK Oldenzaal | Nederland  
T. +31 (0) 541 – 200 800 | F. +31 (0) 541 – 200 899  
info@esspost.com | www.easydrain.nl

#### Distributeur

RM & CØ SANITAIR  
Postbus 2103 | 7420 AC Deventer | Nederland  
T. +31 (0) 570 – 610 071 | F. +31 (0) 570 – 610 778  
info@rmsanitair.nl | www.easydrain.nl

## ALGEMEEN

Serie	Aqua Compact
Naam	Aqua Compact
Model	Vierkante doucheput
Lengte (mm)	150
Product type	Compleet
Toepassing	Renovatie, Nieuwbouw
Certificaten	EN1253

## INSTALLATIE

Vloer type	Beton / Cement, Houten vloer, LEWIS platen
Vloer afwerking	Tegel / Keramisch / Mozaïek, Glasmozaïek, Dunne tegels
Stelvoeten	N.A.
Montage	Vloer
Aansluiting	Zijuitloop
Aansluiting (mm)	50
Min. inbouwdiepte(mm) (inbouwdeel)	73
Inbouwdiepte (mm) (incl. rooster)	73

## AFVOER

Max. afvoercapaciteit ingang douche (l/min)	N.A.
Max afvoercapaciteit achterzijde douche (l/min)	N.A.
Max. afvoercapaciteit (l/min)	33

## INBOUWDEEL

Voorgemonteerd waterdicht doek	Exclusief
Sifon eigenschappen	Reinigbaar sifon, Draaibaar en verstelbaar sifonhuis
Hoogte waterslot (mm)	50
Aansluiting	Zijuitloop
Materiaal sifon	ABS

## DESIGN

Rooster afwerking	Geborsteld roestvrij staal
Rooster patroon	Standaard
Rooster breedte (mm)	150
Rooster tegeldikte (mm)	N.A.
Verstelbaar rooster	N.A.
Frame type	N.A.
TAF frame materiaal	N.A.
Frame afwerking	N.A.
Frame breedte (mm)	N.A.
Rolstoel toegankelijk	Ja
Verlengset beschikbaar	Nee



### Fabrikant

Easy Sanitary Solutions  
 Nijverheidsstraat 60 | 7575 BK Oldenzaal | Nederland  
 T. +31 (0) 541 – 200 800 | F. +31 (0) 541 – 200 899  
 info@esspost.com | www.easydrain.nl

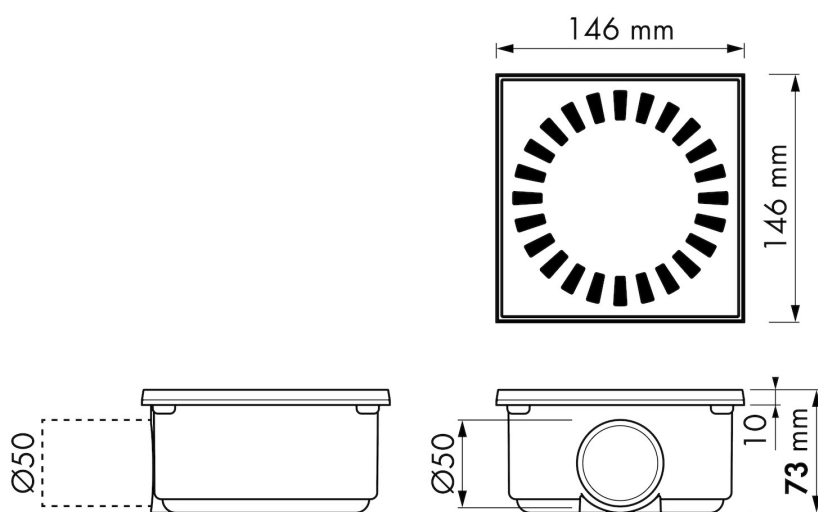
### Distributeur

RM & CØ SANITAIR  
 Postbus 2103 | 7420 AC Deventer | Nederland  
 T. +31 (0) 570 – 610 071 | F. +31 (0) 570 – 610 778  
 info@rmsanitair.nl | www.easydrain.nl

## ARTIKEL NUMMER

150 mm	AQUACOM50-15x15-B		

## TECHNISCHE TEKENINGEN



**Fabrikant**

Easy Sanitary Solutions  
 Nijverheidsstraat 60 | 7575 BK Oldenzaal | Nederland  
 T. +31 (0) 541 – 200 800 | F. +31 (0) 541 – 200 899  
 info@esspost.com | www.easydrain.nl

**Distributeur**

RM & CØ SANITAIR  
 Postbus 2103 | 7420 AC Deventer | Nederland  
 T. +31 (0) 570 – 610 071 | F. +31 (0) 570 – 610 778  
 info@rmsanitair.nl | www.easydrain.nl