



Easy Drain[®]
by ess

Accessoires | Sifon (verticale uitloop) voor Waterstop

ESS accessoire, sifon (onderuitloop) voor waterstop

VOORDELEN

- Uitloop - Onderuitloop



Fabrikant

Easy Sanitary Solutions
Nijverheidsstraat 60 | 7575 BK Oldenzaal | Nederland
T. +31 (0) 541 – 200 800 | F. +31 (0) 541 – 200 899
info@esspost.com | www.easydrain.nl

Distributeur

RM & CØ SANITAIR
Postbus 2103 | 7420 AC Deventer | Nederland
T. +31 (0) 570 – 610 071 | F. +31 (0) 570 – 610 778
info@rmsanitair.nl | www.easydrain.nl

ALGEMEEN

Serie	Sifon;Waterstop
Naam	Accessoires Sifon (verticale uitloop) voor Waterstop
Model	Douchegoot
Lengte (mm)	
Product type	N.A.
Toepassing	N.A.
Certificaten	N.A.

INSTALLATIE

Vloer type	N.A.
Vloer afwerking	N.A.
Stelvoeten	N.A.
Montage	N.A.
Aansluiting	
Aansluiting (mm)	N.A.
Min. inbouwdiepte(mm) (inbouwdeel)	N.A.
Inbouwdiepte (mm) (incl. rooster)	N.A.

AFVOER

Max. afvoercapaciteit ingang douche (l/min)	N.A.
Max afvoercapaciteit achterzijde douche (l/min)	N.A.
Max. afvoercapaciteit (l/min)	N.A.

INBOUWDEEL

Voorgemonteerd waterdicht doek	N.A.
Sifon eigenschappen	N.A.
Hoogte waterslot (mm)	N.A.
Aansluiting	
Materiaal sifon	N.A.

DESIGN

Rooster afwerking	N.A.
Rooster patroon	N.A.
Rooster breedte (mm)	N.A.
Rooster tegeldikte (mm)	N.A.
Verstelbaar rooster	N.A.
Frame type	N.A.
TAF frame materiaal	N.A.
Frame afwerking	N.A.
Frame breedte (mm)	N.A.
Rolstoel toegankelijk	
Verlengset beschikbaar	N.A.



Fabrikant

Easy Sanitary Solutions
 Nijverheidsstraat 60 | 7575 BK Oldenzaal | Nederland
 T. +31 (0) 541 – 200 800 | F. +31 (0) 541 – 200 899
 info@esspost.com | www.easydrain.nl

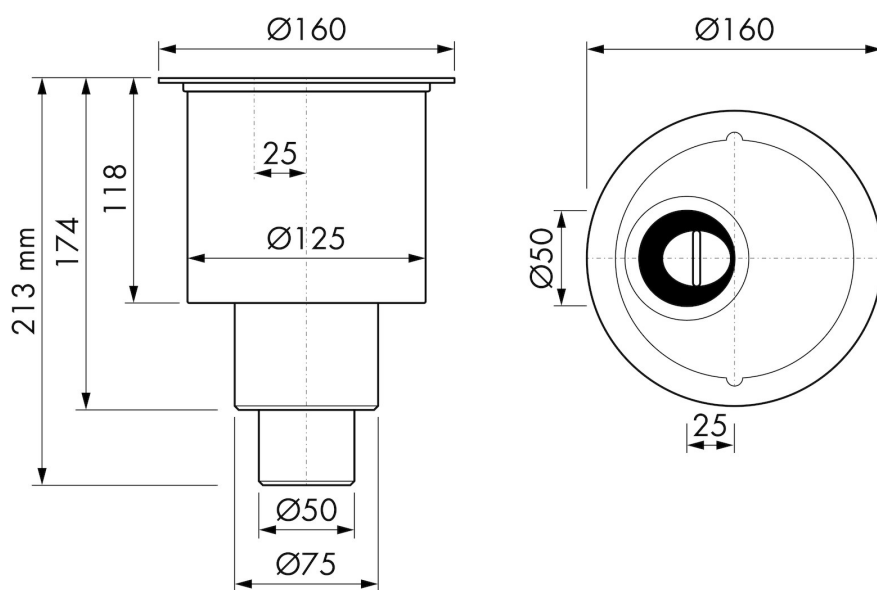
Distributeur

RM & CØ SANITAIR
 Postbus 2103 | 7420 AC Deventer | Nederland
 T. +31 (0) 570 – 610 071 | F. +31 (0) 570 – 610 778
 info@rmsanitair.nl | www.easydrain.nl

ARTIKEL NUMMER

SPAWS05		

TECHNISCHE TEKENINGEN



Fabrikant

Easy Sanitary Solutions
Nijverheidsstraat 60 | 7575 BK Oldenzaal | Nederland
T. +31 (0) 541 – 200 800 | F. +31 (0) 541 – 200 899
info@esspost.com | www.easydrain.nl

Distributeur

RM & CØ SANITAIR
Postbus 2103 | 7420 AC Deventer | Nederland
T. +31 (0) 570 – 610 071 | F. +31 (0) 570 – 610 778
info@rmsanitair.nl | www.easydrain.nl