

Easy Drain[®]

by ess

Aqua Vinyl | MSI7

De Easy Drain Vinyl is ontwikkeld voor gebruik in vinylvloeren. Het vinyl kan eenvoudig op de afvoer worden geklemd. Hierdoor wordt een volledig waterdichte installatie en een naadloze aansluiting op elk type vinyl vloer gegarandeerd. De afvoer wordt als een complete set geleverd en heeft een afsluitbaar rooster. Dit zorgt ervoor dat het ook geschikt is voor gebruik in zorginstellingen.

VOORDELEN

- Afvoercapaciteit - volgens EN 1253
- Aansluiting - 360 graden draaibaar
- Sifon - Eenvoudig te reinigen
- Geschikt voor - Nieuwbouw- en renovatie projecten
- Geschikt voor - Vinyl vloeren



Fabrikant

Easy Sanitary Solutions
Nijverheidsstraat 60 | 7575 BK Oldenzaal | Nederland
T. +31 (0) 541 – 200 800 | F. +31 (0) 541 – 200 899
info@esspost.com | www.easydrain.nl

Distributeur

RM & CØ SANITAIR
Postbus 2103 | 7420 AC Deventer | Nederland
T. +31 (0) 570 – 610 071 | F. +31 (0) 570 – 610 778
info@rmsanitair.nl | www.easydrain.nl

ALGEMEEN

| | |
|--------------|----------------------|
| Serie | Aqua |
| Naam | Aqua Vinyl MSI7 |
| Model | Ronde doucheput |
| Lengte (mm) | 170 |
| Product type | Compleet |
| Toepassing | Renovatie, Nieuwbouw |
| Certificaten | ETAG-022, EN1253, CE |

INSTALLATIE

| | |
|------------------------------------|---|
| Vloer type | Beton / Cement, Houten vloer, Synthetisch |
| Vloer afwerking | Vinyl |
| Stelvoeten | N.A. |
| Montage | Vloer |
| Aansluiting | Zijuitloop (onderuitloop separaat bestelbaar) |
| Aansluiting (mm) | 75 |
| Min. inbouwdiepte(mm) (inbouwdeel) | 87 |
| Inbouwdiepte (mm) (incl. rooster) | 116 |

AFVOER

| | |
|---|------|
| Max. afvoercapaciteit ingang douche (l/min) | N.A. |
| Max afvoercapaciteit achterzijde douche (l/min) | N.A. |
| Max. afvoercapaciteit (l/min) | 48 |

INBOUWDEEL

| | |
|--------------------------------|--|
| Voorgemonteerd waterdicht doek | N.A. |
| Sifon eigenschappen | Reinigbaar sifon, Draaibaar en verstelbaar sifonhuis, Inkortbaar sifonhuis |
| Hoogte waterslot (mm) | 25-50 |
| Aansluiting | Zijuitloop (onderuitloop separaat bestelbaar) |
| Materiaal sifon | ABS |

DESIGN

| | |
|-------------------------|----------------------------|
| Rooster afwerking | Geborsteld roestvrij staal |
| Rooster patroon | Standaard |
| Rooster breedte (mm) | N.A. |
| Rooster tegeldikte (mm) | N.A. |
| Verstelbaar rooster | Nee |
| Frame type | N.A. |
| TAF frame materiaal | N.A. |
| Frame afwerking | N.A. |
| Frame breedte (mm) | N.A. |
| Rolstoel toegankelijk | Ja |
| Verlengset beschikbaar | N.A. |



Fabrikant

Easy Sanitary Solutions
Nijverheidsstraat 60 | 7575 BK Oldenzaal | Nederland
T. +31 (0) 541 – 200 800 | F. +31 (0) 541 – 200 899
info@esspost.com | www.easydrain.nl

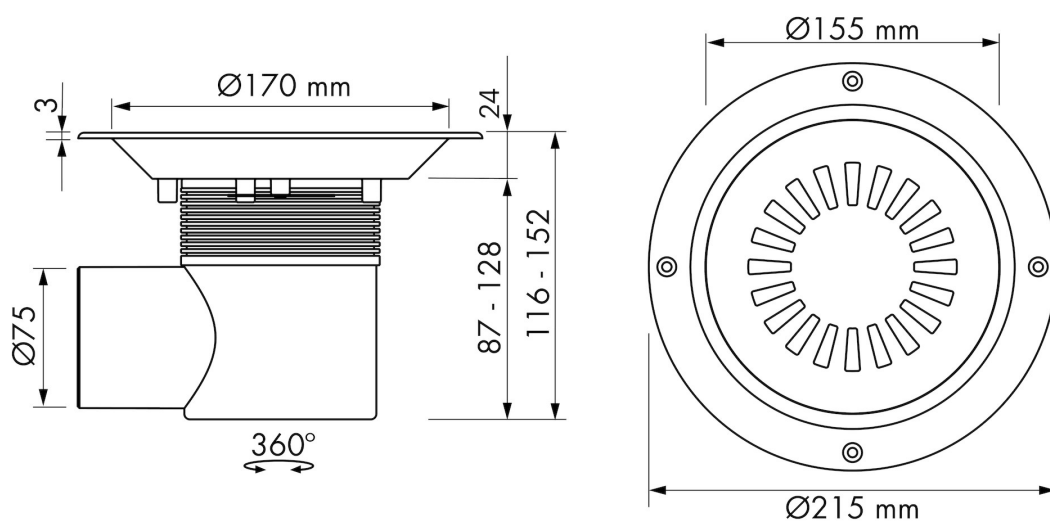
Distributeur

RM & CØ SANITAIR
Postbus 2103 | 7420 AC Deventer | Nederland
T. +31 (0) 570 – 610 071 | F. +31 (0) 570 – 610 778
info@rmsanitair.nl | www.easydrain.nl

ARTIKEL NUMMER

| | | | |
|--------|--------------|--|--|
| 170 mm | AquaVIN-MSI7 | | |
| | | | |
| | | | |
| | | | |

TECHNISCHE TEKENINGEN



Fabrikant

Easy Sanitary Solutions
 Nijverheidsstraat 60 | 7575 BK Oldenzaal | Nederland
 T. +31 (0) 541 – 200 800 | F. +31 (0) 541 – 200 899
 info@esspost.com | www.easydrain.nl

Distributeur

RM & CØ SANITAIR
 Postbus 2103 | 7420 AC Deventer | Nederland
 T. +31 (0) 570 – 610 071 | F. +31 (0) 570 – 610 778
 info@rmsanitair.nl | www.easydrain.nl