

Easy Drain[®]

by ess

Square

De vierkante Easy Drain Square van buitengewone omvang is dankzij de innovatieve en gepatenteerde Multi drainage technologie perfect voor renovaties.

VOORDELEN

- Beschikbare afmetingen - 615x615 mm
- Afvoercapaciteit - volgens EN 1253
- Rooster - In hoogte verstelbaar
- Sifon - Eenvoudig te reinigen
- Geleverd als - Complete set



Fabrikant

Easy Sanitary Solutions
Nijverheidsstraat 60 | 7575 BK Oldenzaal | Nederland
T. +31 (0) 541 – 200 800 | F. +31 (0) 541 – 200 899
info@esspost.com | www.easydrain.nl

Distributeur

RM & CØ SANITAIR
Postbus 2103 | 7420 AC Deventer | Nederland
T. +31 (0) 570 – 610 071 | F. +31 (0) 570 – 610 778
info@rmsanitair.nl | www.easydrain.nl

ALGEMEEN

Serie	Dot/Square
Naam	Square
Model	Vierkante doucheput
Lengte (mm)	615 x 615
Product type	Compleet
Toepassing	Nieuwbouw, Renovatie
Certificaten	DIN 18534

INSTALLATIE

Vloer type	Beton / Cement, Houten vloer
Vloer afwerking	Natuursteen, Tegel / Keramisch / Mozaïek
Stelvoeten	Exclusief
Montage	Vloer
Aansluiting	Zijuitloop (onderuitloop separaat bestelbaar)
Aansluiting (mm)	40
Min. inbouwdiepte(mm) (inbouwdeel)	90
Inbouwdiepte (mm) (incl. rooster)	90

AFVOER

Max. afvoercapaciteit ingang douche (l/min)	N.A.
Max afvoercapaciteit achterzijde douche (l/min)	N.A.
Max. afvoercapaciteit (l/min)	49

INBOUWDEEL

Voorgemonteerd waterdicht doek	Exclusief
Sifon eigenschappen	Reinigbaar sifon, Draaibaar en verstelbaar sifonhuis, Inkortbaar sifonhuis
Hoogte waterslot (mm)	30 / 35 / 50
Aansluiting	Zijuitloop (onderuitloop separaat bestelbaar)
Materiaal sifon	ABS

DESIGN

Rooster afwerking	Tegel
Rooster patroon	N.A.
Rooster breedte (mm)	N.A.
Rooster tegeldikte (mm)	12
Verstelbaar rooster	Nee
Frame type	N.A.
TAF frame materiaal	N.A.
Frame afwerking	N.A.
Frame breedte (mm)	N.A.
Rolstoel toegankelijk	Ja
Verlengset beschikbaar	Nee



Fabrikant

Easy Sanitary Solutions
 Nijverheidsstraat 60 | 7575 BK Oldenzaal | Nederland
 T. +31 (0) 541 – 200 800 | F. +31 (0) 541 – 200 899
 info@esspost.com | www.easydrain.nl

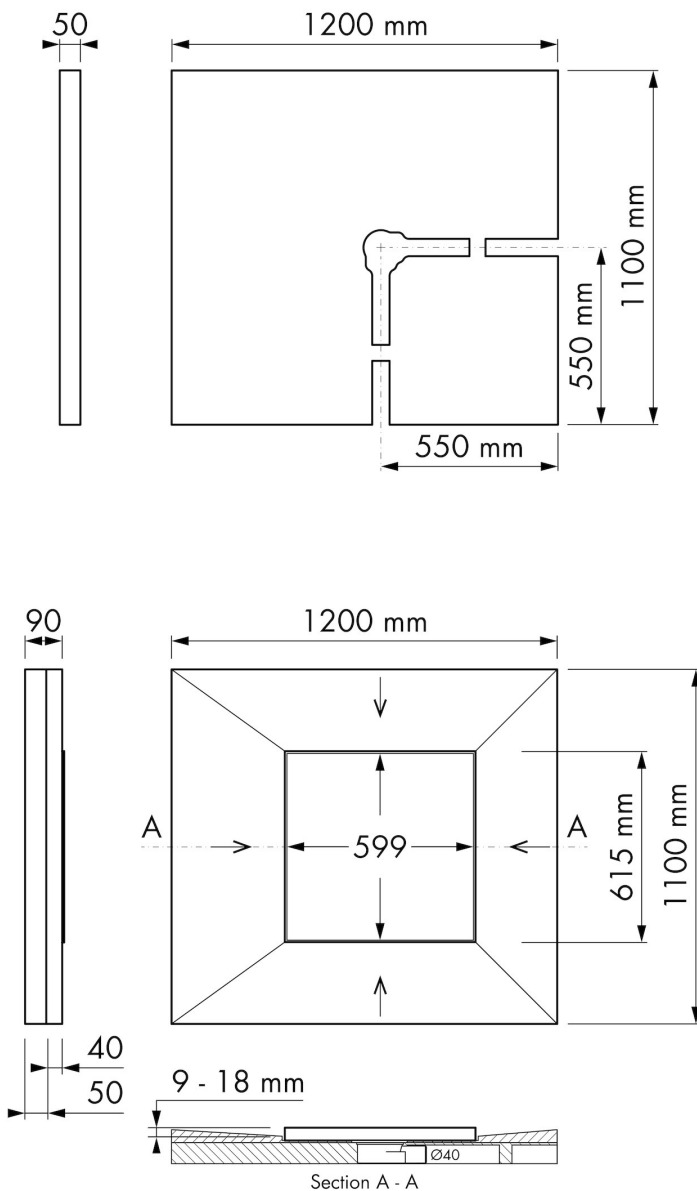
Distributeur

RM & CØ SANITAIR
 Postbus 2103 | 7420 AC Deventer | Nederland
 T. +31 (0) 570 – 610 071 | F. +31 (0) 570 – 610 778
 info@rmsanitair.nl | www.easydrain.nl

ARTIKEL NUMMER

615 x 615 mm	EDDOT-SQ		

TECHNISCHE TEKENINGEN



Fabrikant

Easy Sanitary Solutions
 Nijverheidsstraat 60 | 7575 BK Oldenzaal | Nederland
 T. +31 (0) 541 – 200 800 | F. +31 (0) 541 – 200 899
 info@esspost.com | www.easydrain.nl

Distributeur

RM & CØ SANITAIR
 Postbus 2103 | 7420 AC Deventer | Nederland
 T. +31 (0) 570 – 610 071 | F. +31 (0) 570 – 610 778
 info@rmsanitair.nl | www.easydrain.nl