



## Accessoire | Easy Drain WTW | Warmte-terug-win sifon

Tijdens het douchen gaat veel warm water direct verloren in het riool. Het Easy Drain WTW systeem zorgt ervoor dat de warmte energie van het afgevoerde douchewater via een dubbelwandige spiraal wordt overgedragen aan koud leidingwater. Het voorverwarmde water wordt vervolgens naar de CV-ketel/boiler of direct naar de (thermostatische) mengkraan van de douche geleid. Met het Easy Drain WTW systeem wordt geld bespaard door verlaging van de stookkosten. Het Easy Drain systeem is eenvoudig in te bouwen en te onderhouden. Door de Easy Drain® Multi techniek is het WTW systeem eenvoudig te koppelen aan Easy Drain® Multi douchegoten en de meeste doucheputten uit de Aqua serie.

### VOORDELEN

- Accessoires - speciaal voor Easy Drain



#### Fabrikant

Easy Sanitary Solutions  
Nijverheidsstraat 60 | 7575 BK Oldenzaal | Nederland  
T. +31 (0) 541 – 200 800 | F. +31 (0) 541 – 200 899  
info@esspost.com | www.easydrain.nl

#### Distributeur

RM & CØ SANITAIR  
Postbus 2103 | 7420 AC Deventer | Nederland  
T. +31 (0) 570 – 610 071 | F. +31 (0) 570 – 610 778  
info@rmsanitair.nl | www.easydrain.nl

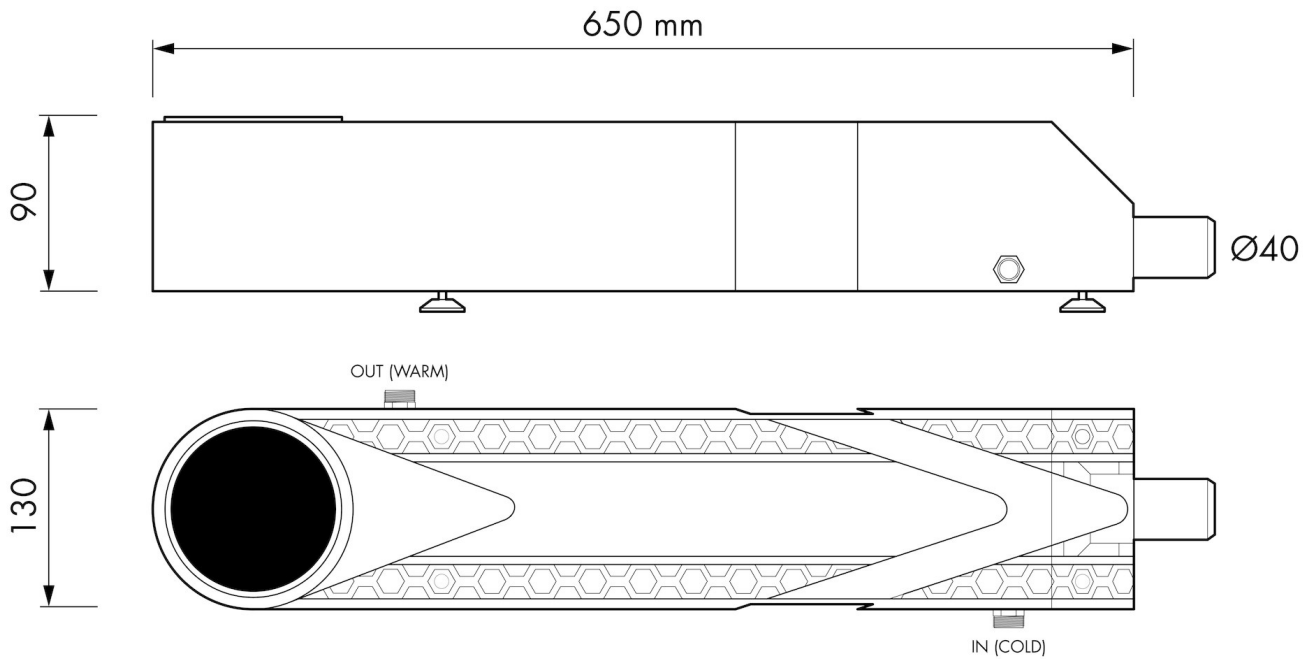
## ALGEMEEN

Serie	Accessoires
Naam	Accessoire   Easy Drain WTW   Warmte-terug-win sifon

## ARTIKEL NUMMER

Artikel nummer	ED-WTW
----------------	--------

## TECHNISCHE TEKENING



### Fabrikant

Easy Sanitary Solutions  
Nijverheidsstraat 60 | 7575 BK Oldenzaal | Nederland  
T. +31 (0) 541 – 200 800 | F. +31 (0) 541 – 200 899  
info@esspost.com | www.easydrain.nl

### Distributeur

RM & CØ SANITAIR  
Postbus 2103 | 7420 AC Deventer | Nederland  
T. +31 (0) 570 – 610 071 | F. +31 (0) 570 – 610 778  
info@rmsanitair.nl | www.easydrain.nl