




TCL-6 / TCL-7

Container®
by ess

Toilet brush holder



INSTALLATION MANUAL

-  Installation manual
-  Consejo para la instalación
-  Conseils de montage



CONTENTS

Contenido

Table des matières

Dimensions	5
Installation	6
Door TCL-6	15
Door TCL-7	20



USA **ATTENTION ! Chlorine or acidic products, e.g. cement veil remover, often contain aggressive chemicals.** These can damage the surface of the TCL. Bleaching or silver cleaning agents are also unsuitable for stainless steel care. When using tile and joint cleaners, the TCL must be cleansed sufficiently with clear water. The TCL cannot be cleaned with abrasive cleaners and / or with sharp or abrasive objects. For brushed or grinded surfaces, always clean parallel rather than transversely to the joint.

It is not recommended to place products with corrosive steel or aluminum bottoms directly on the stainless steel.

For the cleaning of stainless steel, iron-free cleaning materials should generally be used.

We recommend:

- A soft cloth and / or leather cloth
- A sponge (Attention: no scrub or steel wool, etc.)
- A special stainless steel cleaner or other suitable soft detergent

Please do not hesitate to contact us if you have any questions.

ES **¡Atención! Limpiadores con cloro o de base de ácida, tales como limpiador de residuos de cemento,** que a menudo contienen productos químicos agresivos. Éstos pueden dañar la superficie de la caja. Lejía o pulimento de plata no son adecuados para el mantenimiento del acero inoxidable. Al utilizar baldosas y "lechada", para limpiar la caja, ésta debe enjuagarse con abundante agua limpia.

La caja no se puede limpiar con limpiadores abrasivos y/o con objetos afilados o abrasivos. Para superficies cepilladas o pulidas, limpie siempre el paralelo a la junta, en lugar de transversalmente.

No se recomienda colocar productos con un fondo corrosiva o aluminio directamente sobre el acero inoxidable.

Para la limpieza de acero inoxidable tienen que ser utilizados productos de limpieza sin hierro.

Recomendamos:

- Paño suave o de cuero
- Esponja (nota: no utilizar una esponja abrasiva o de lana de acero).
- Limpiador especial para acero inoxidable o cualquier otro limpiador adecuado.

Si usted tiene alguna pregunta, por favor, póngase en contacto con uno de nuestros representantes de ventas.



FR **Attention ! Chlore ou produit accidentes comme Par ex.** les destructeur de voile de ciment contiennent souvent des agents chimiques agressifs. Ceux-ci peuvent agresser la surface de TCL. Lors de l'utilisation de nettoyeurs pour carrelage et joints. Les produits de blanchiment ou pour polir l'argent ne sont pas adaptée pour l'entretien de l'acier Inoxydable. Lors de l'utilisation de produits décapant pour les joints ou ciment sur les carrelages, la niche doit être ensuite nettoyée à fond avec de l'eau propre. La TCL ne peut pas être nettoyé avec des abrasifs et / ou des objets pointus. Pour les surface bossée ou légèrement polie, nettoyer dans le sens des nervures.

Il est déconseillé de poser des produits corrosifs ou avec un fond en acier, en aluminium ou autres métal sur l'acier inoxydable.

Pour le nettoyage de l'acier inoxydable utilisé des produits d'entretien générale sans particule métallique .

Nous vous recommandons :

- Un chiffon doux et / ou une peau de chamois
- Une éponge (note: pas d'éponge à récurer ou de laine d'acier, etc.)
- Un nettoyeur pour l'acier inoxydable spécial ou autre détergent doux approprié

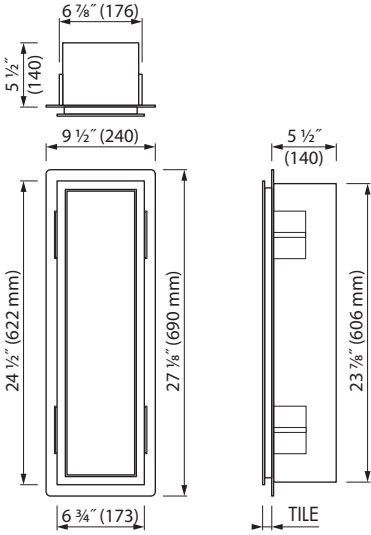
Pour toute question concernant les conseils de nettoyage, notre service de vente est à votre disposition.

DIMENSIONS*

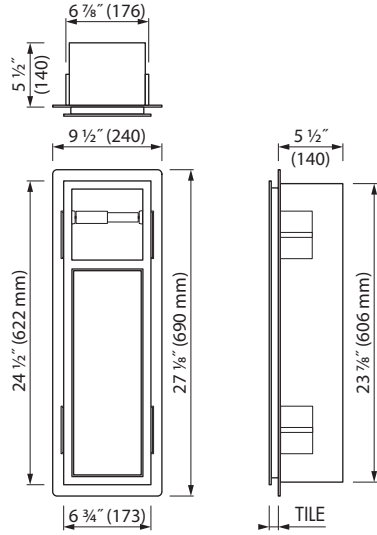
Dimensiones

Dimensions

TCL-6



TCL-7

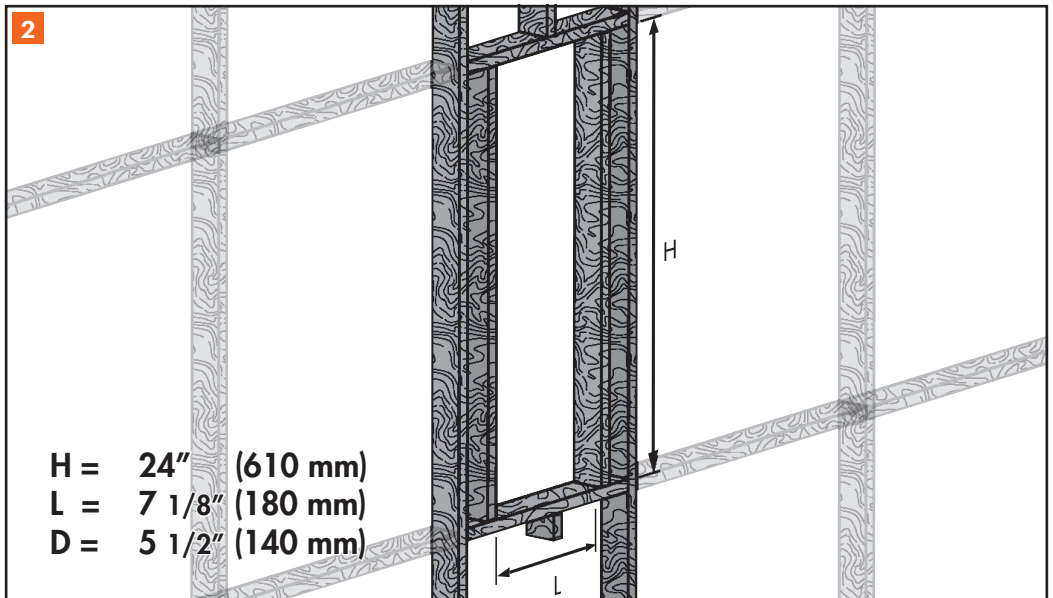
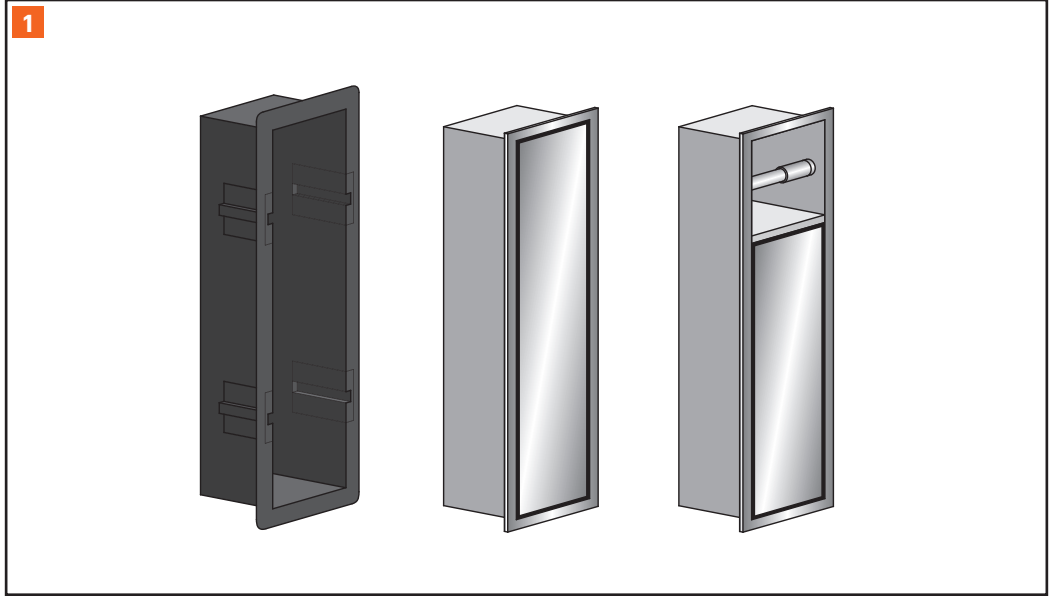


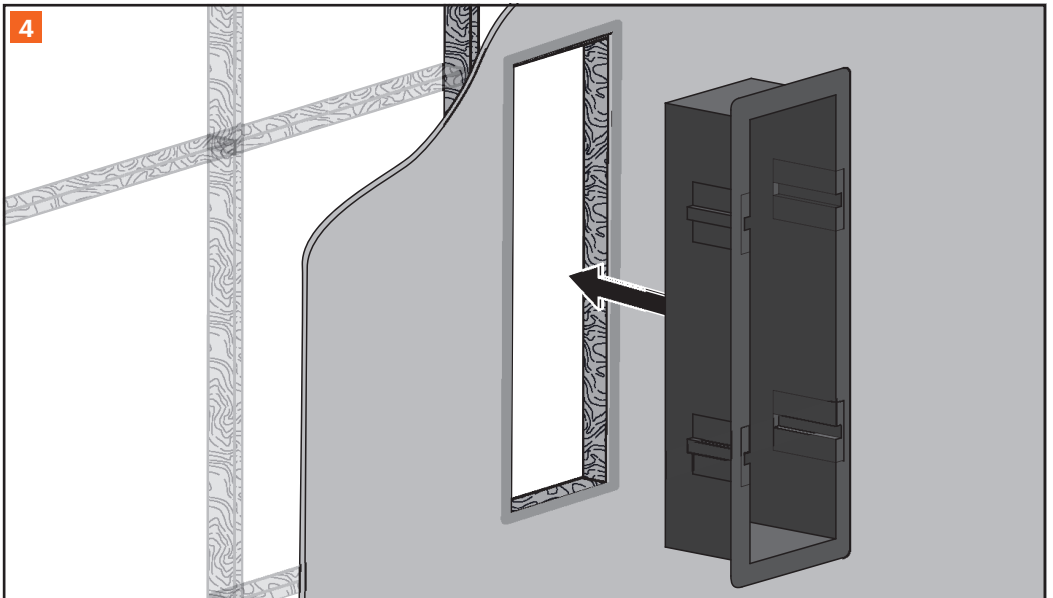
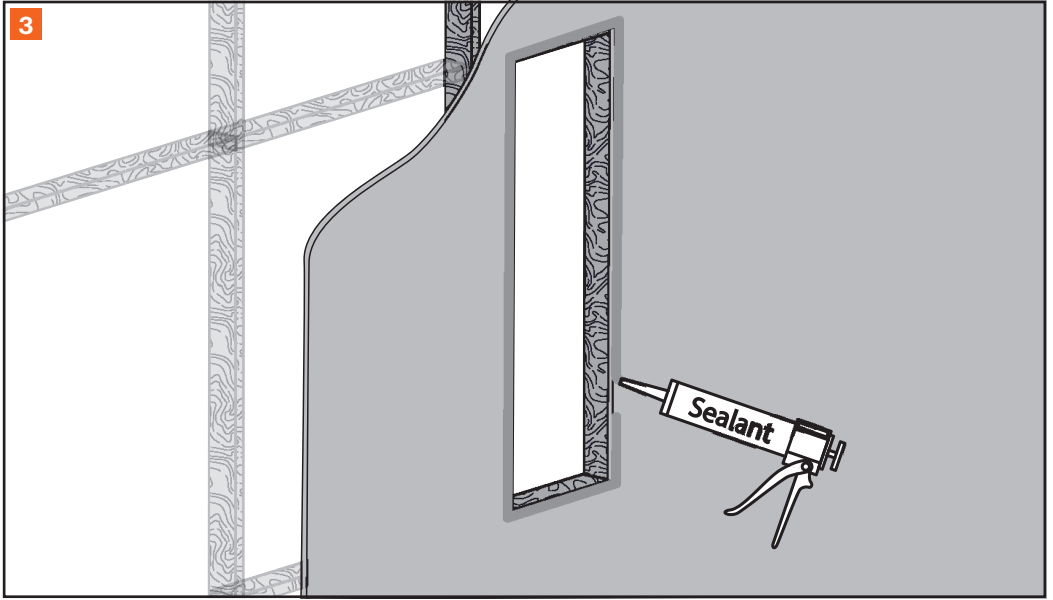
*Dimensions in millimeters are shown between brackets

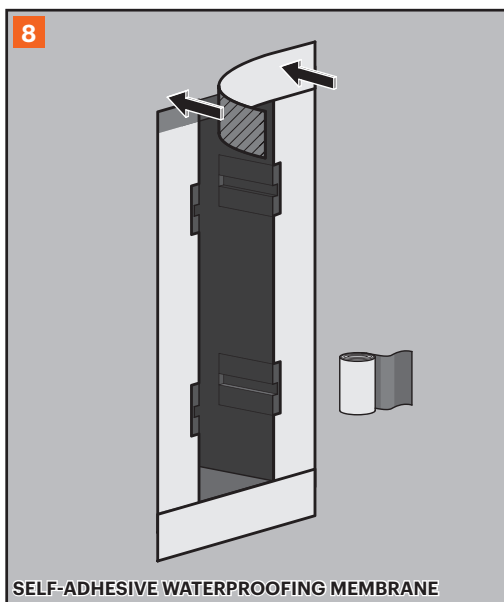
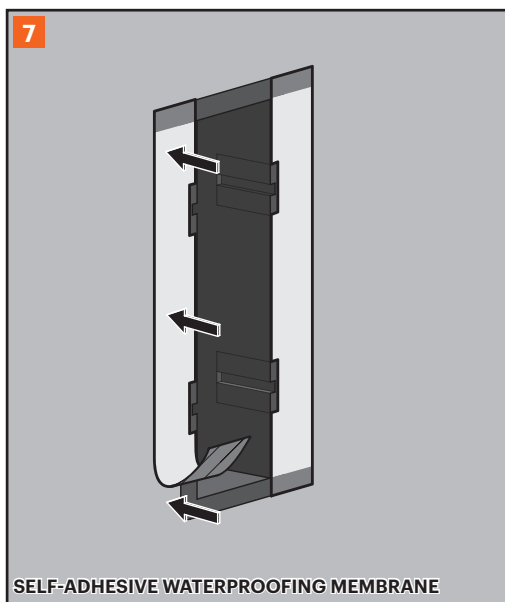
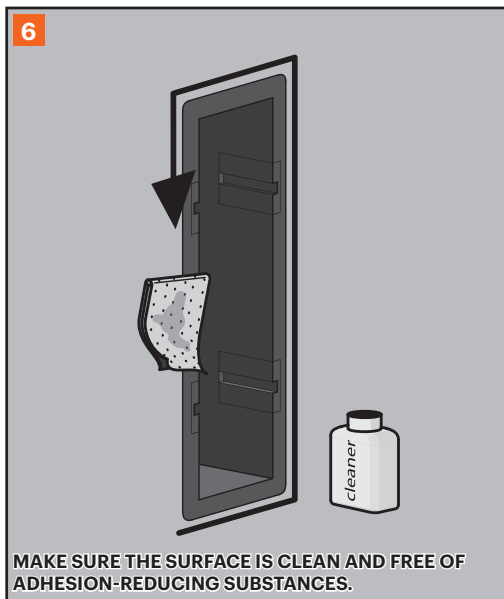
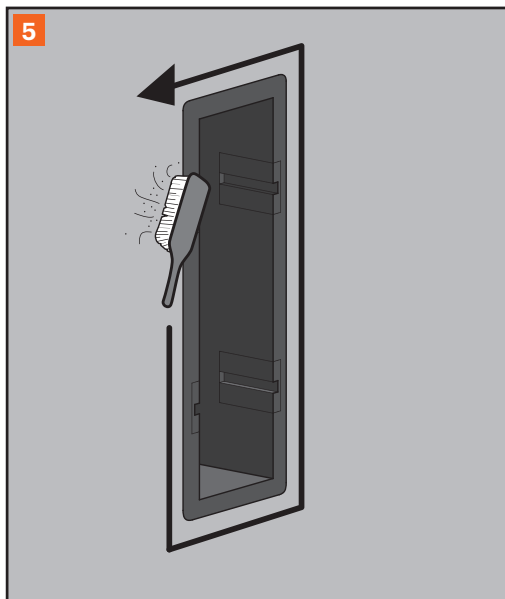
INSTALLATION | RECESS MOUNTING

Instalación | Montage encastré

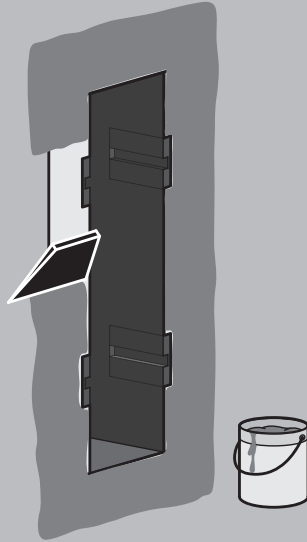
Montage | Montaje empotrado





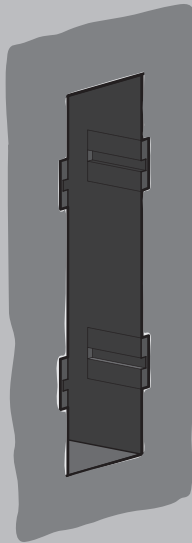


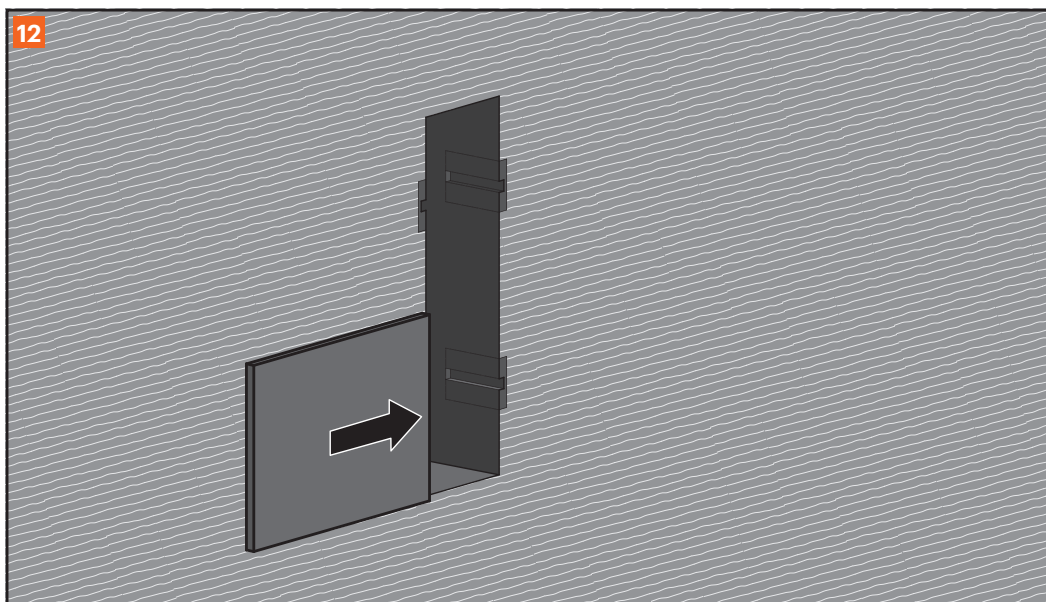
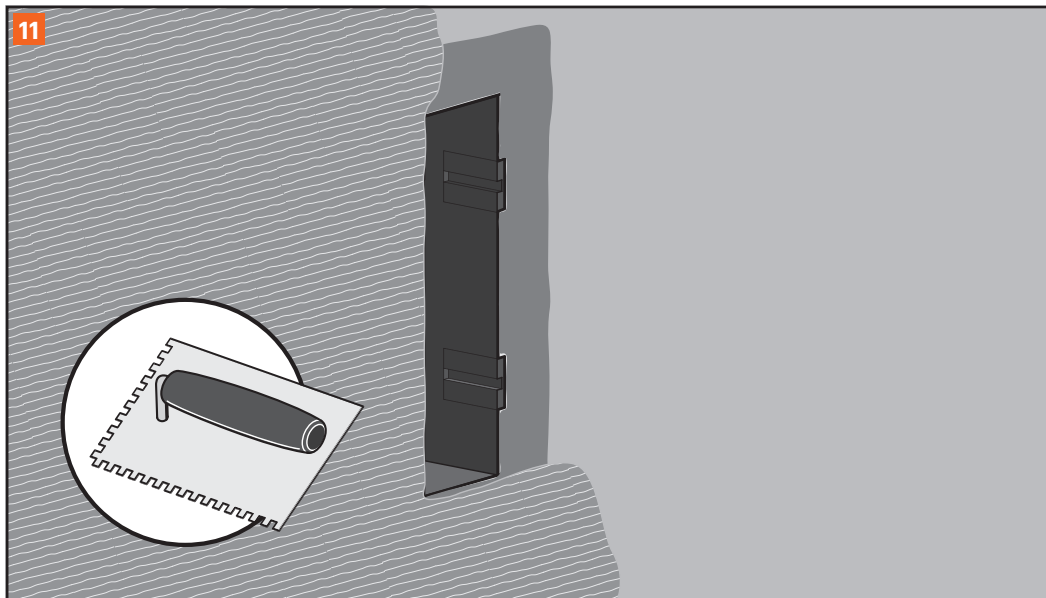
9

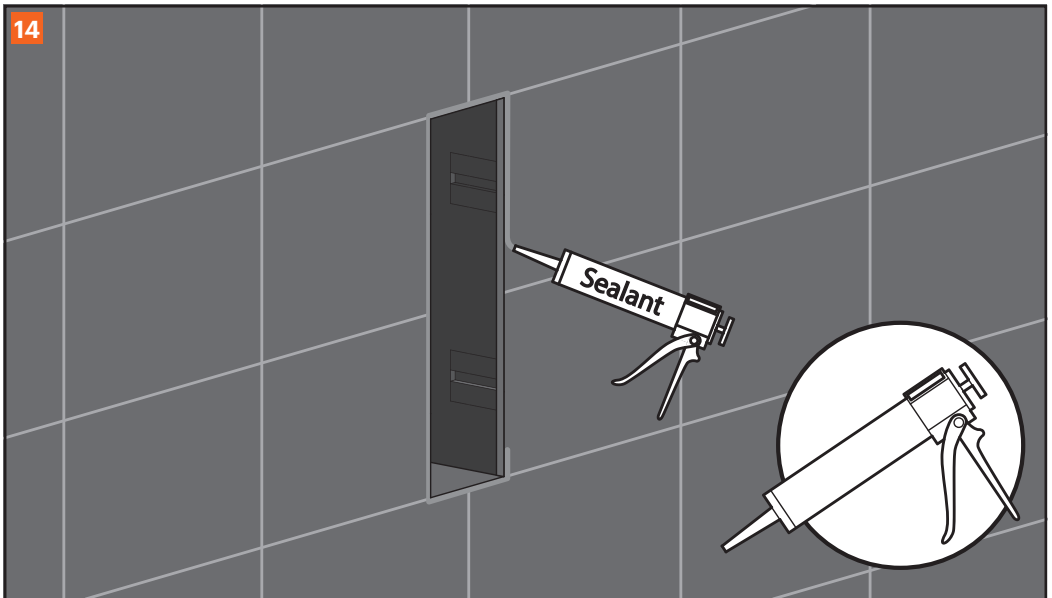
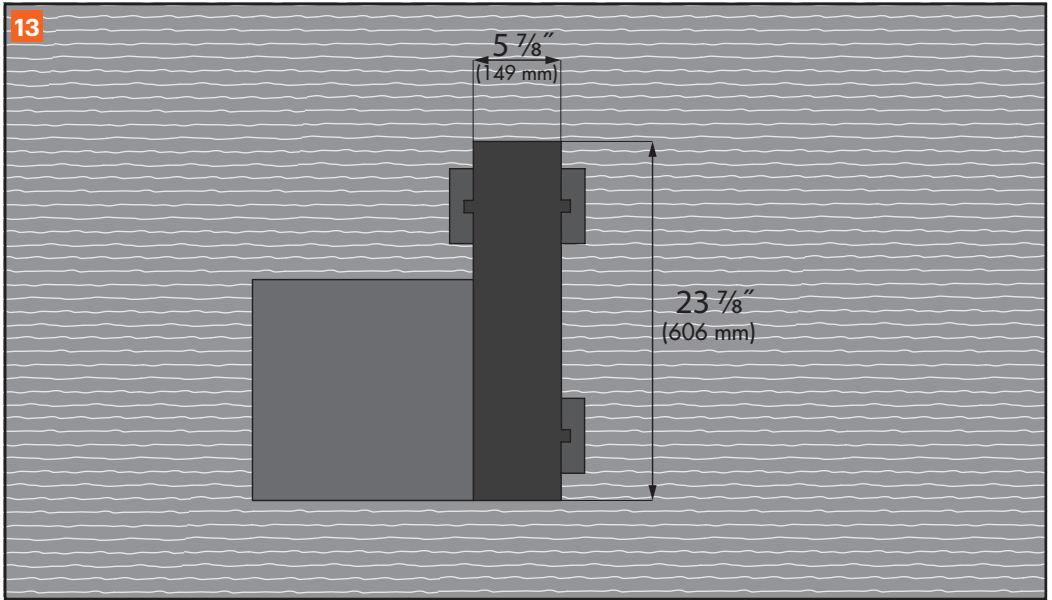


SEALING
Easy Silicon (EDSIL 1), Easy Compound (ED2C)

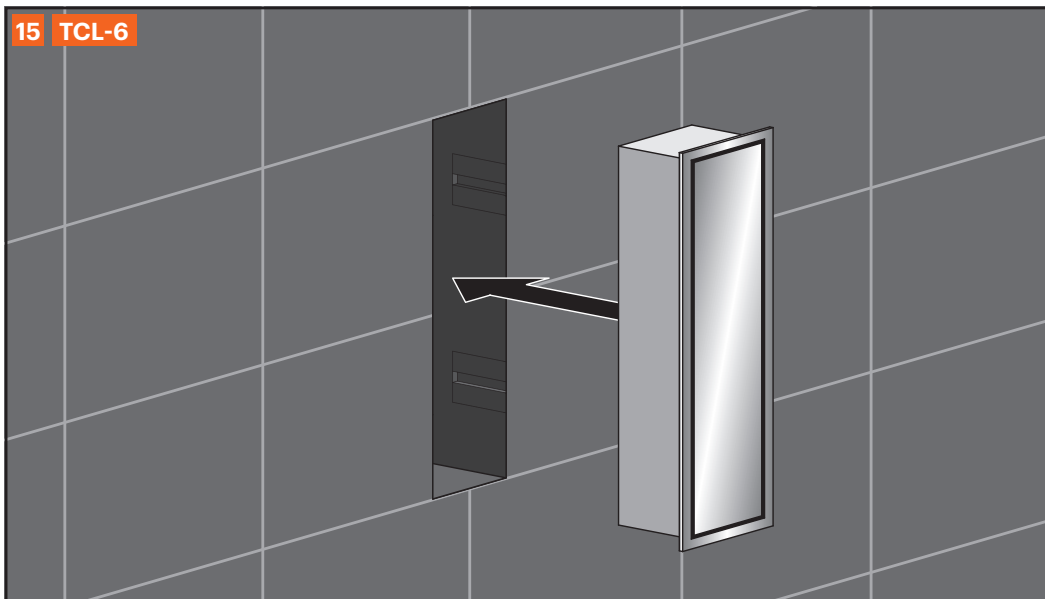
10



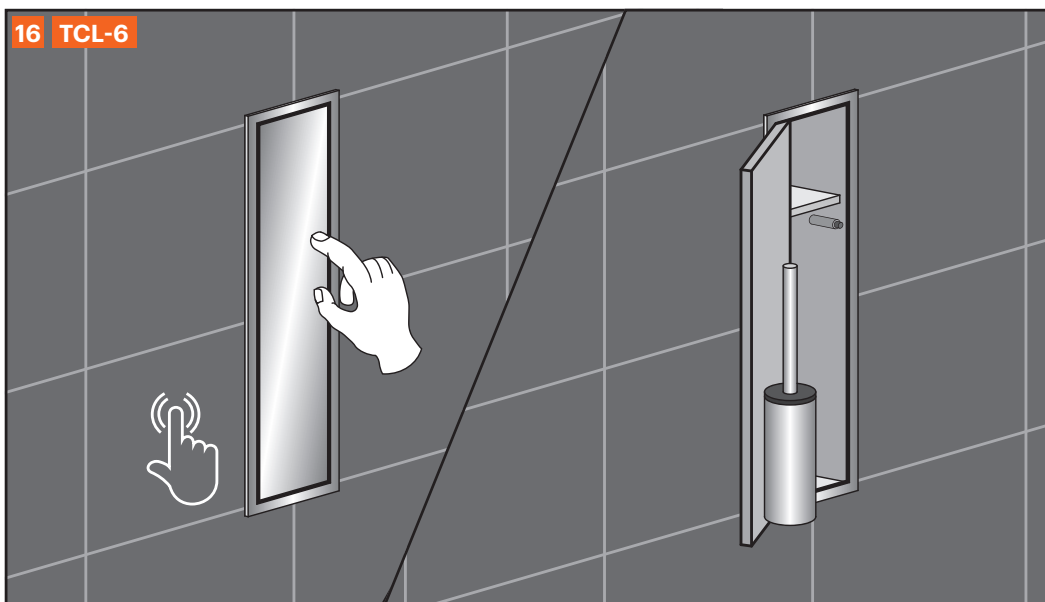




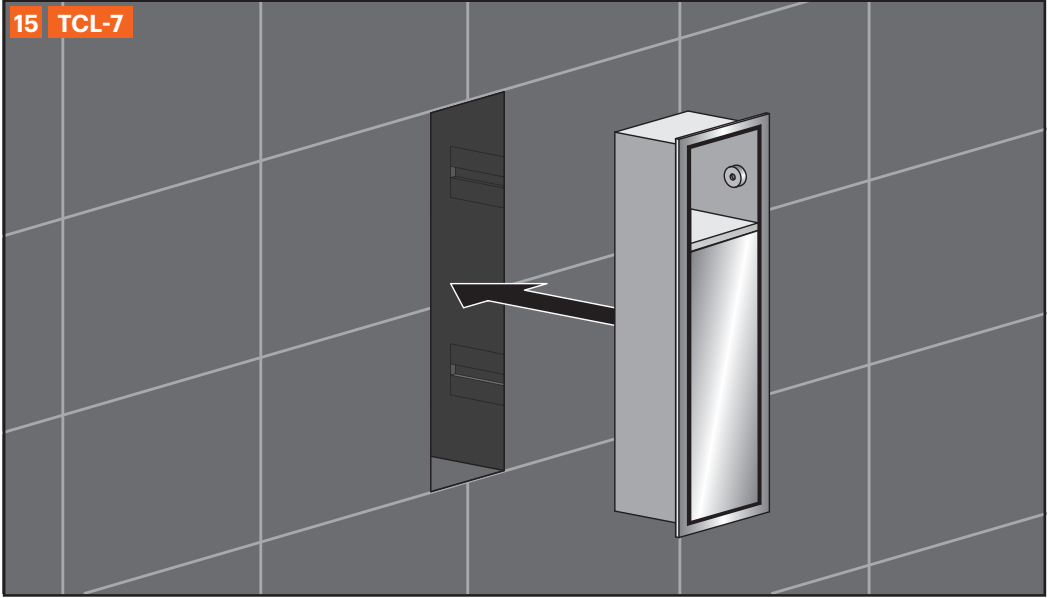
15 TCL-6



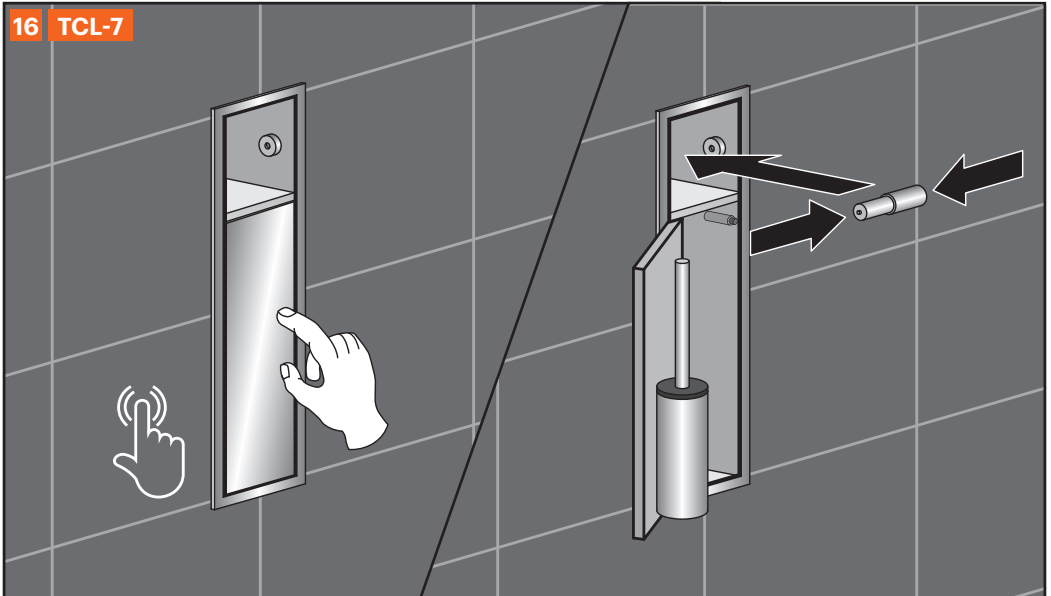
16 TCL-6



15 TCL-7



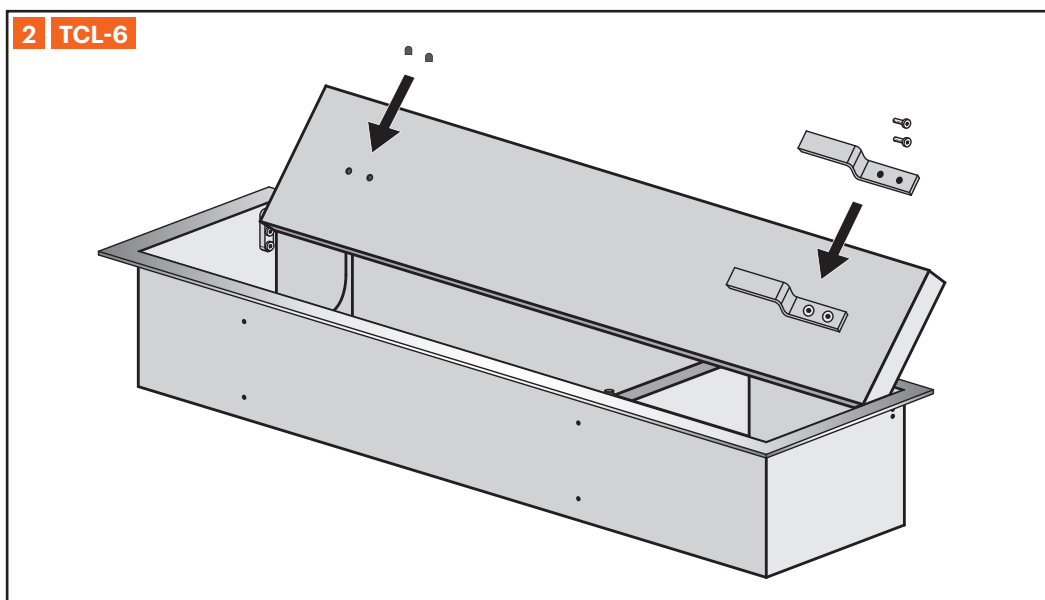
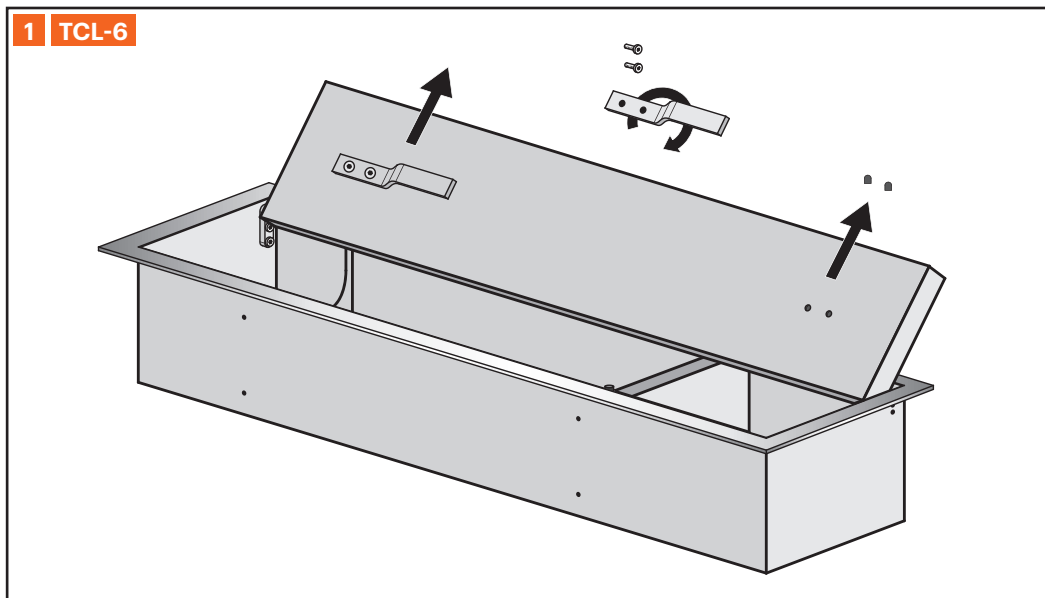
16 TCL-7



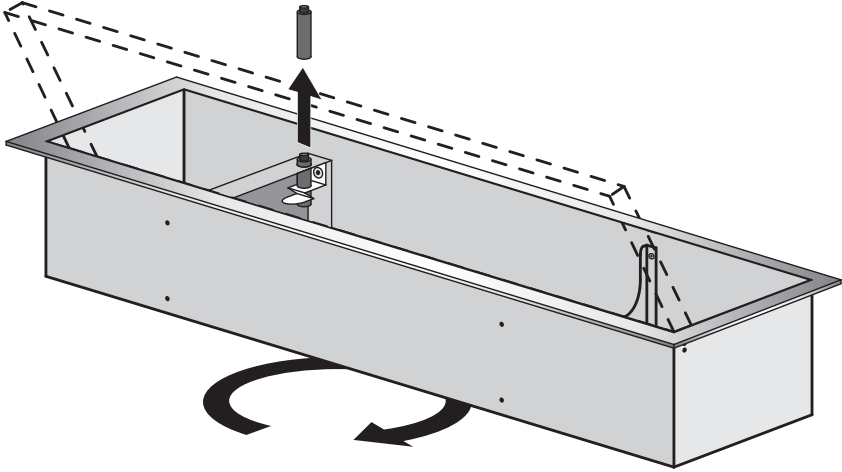
DOOR TCL-6

Puerta TCL-6

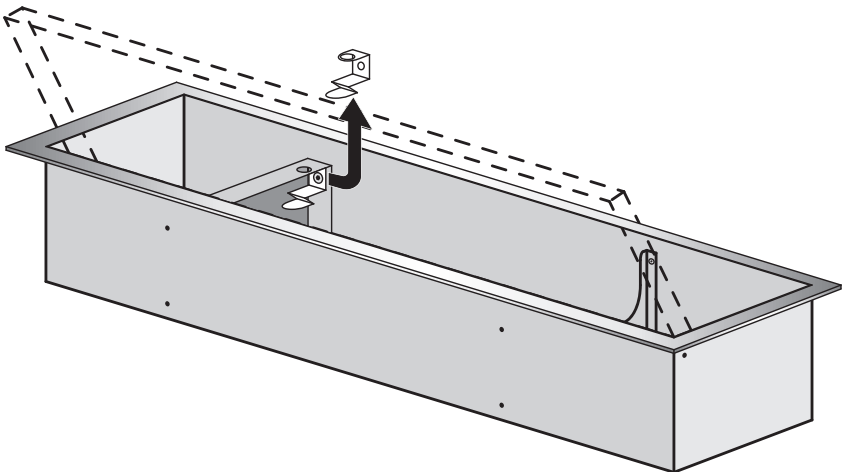
Porte TCL-6

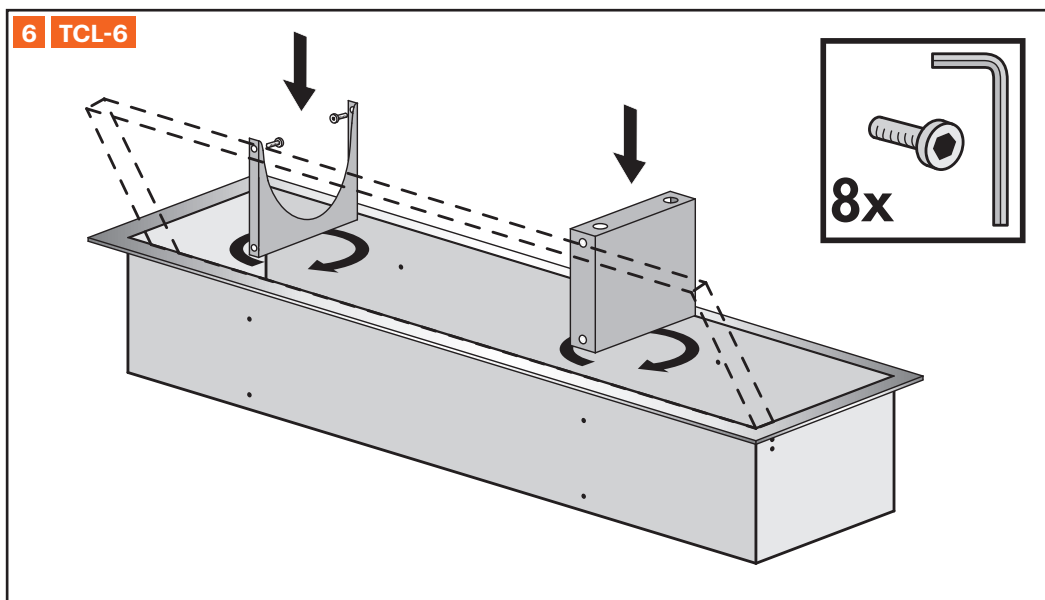
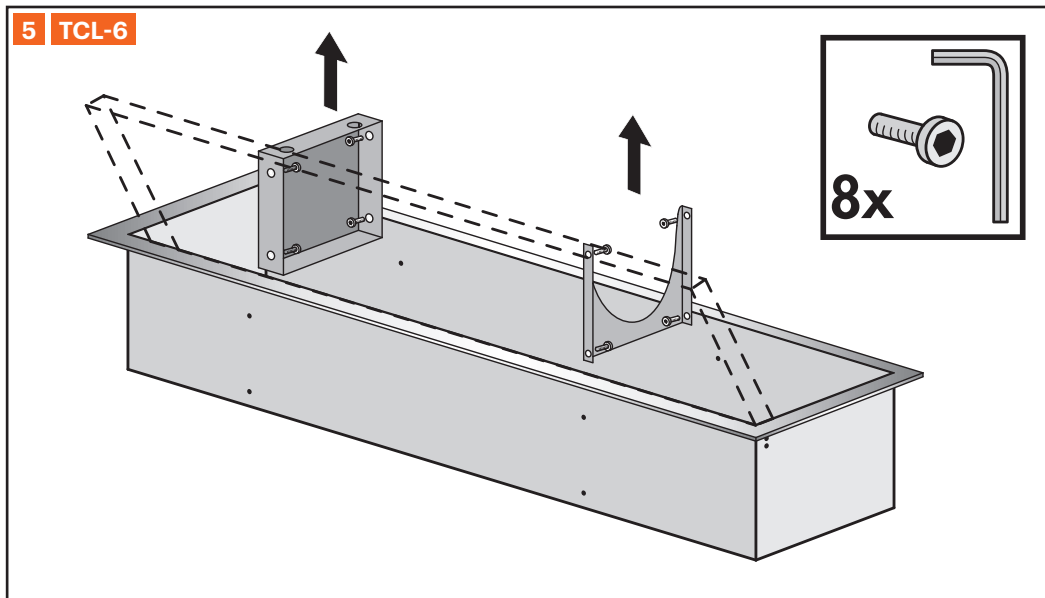


3 TCL-6

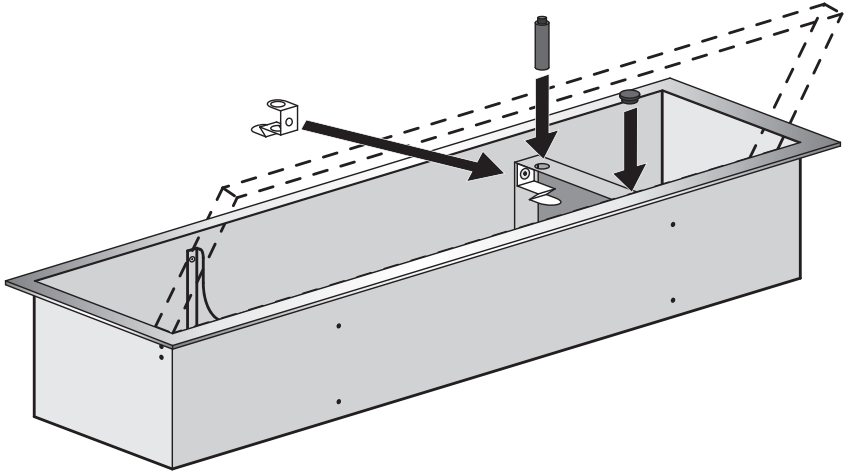


4 TCL-6

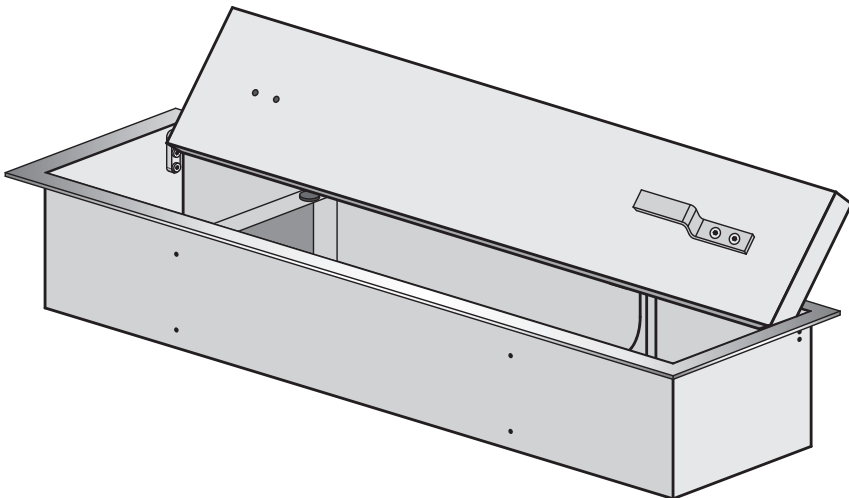




7 TCL-6



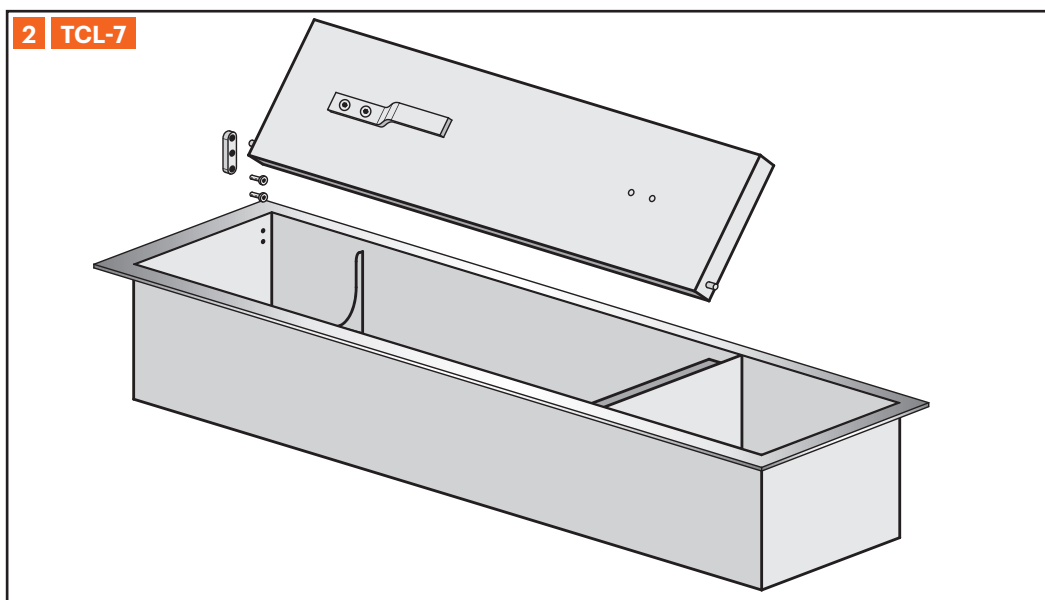
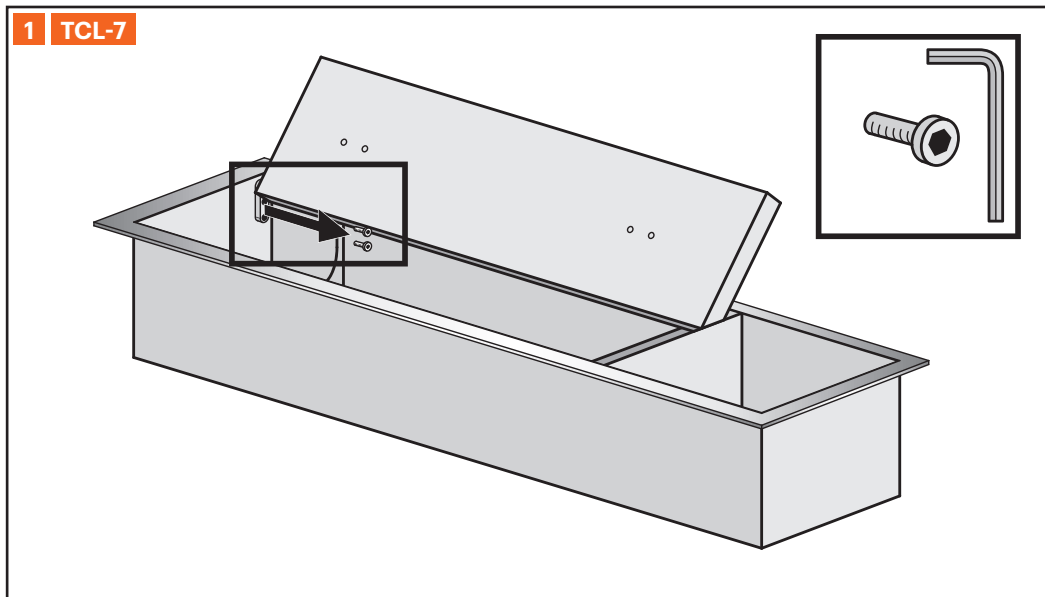
8 TCL-6



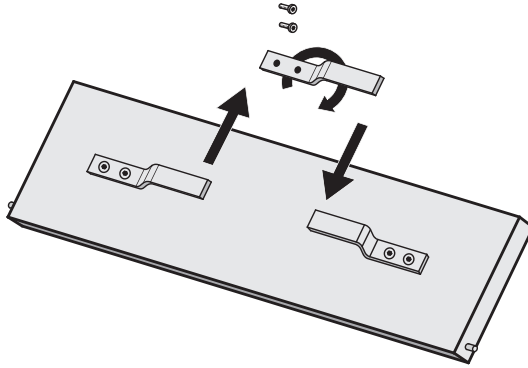
DOOR TCL-7

Puerta TCL-7

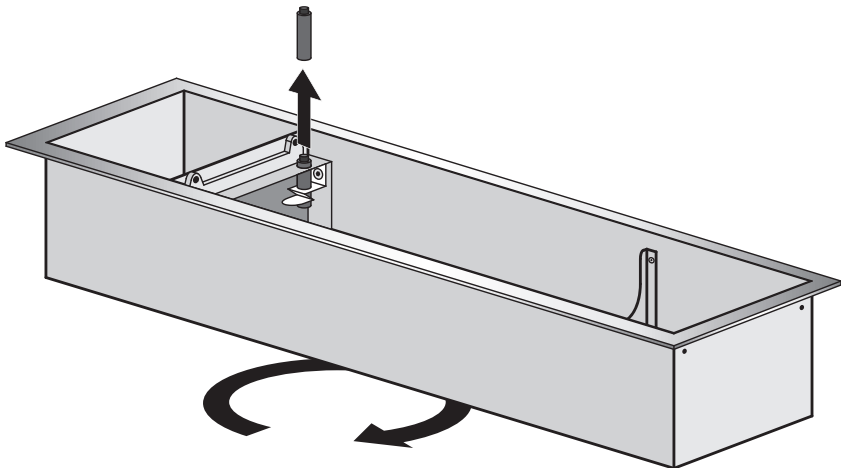
Porte TCL-7



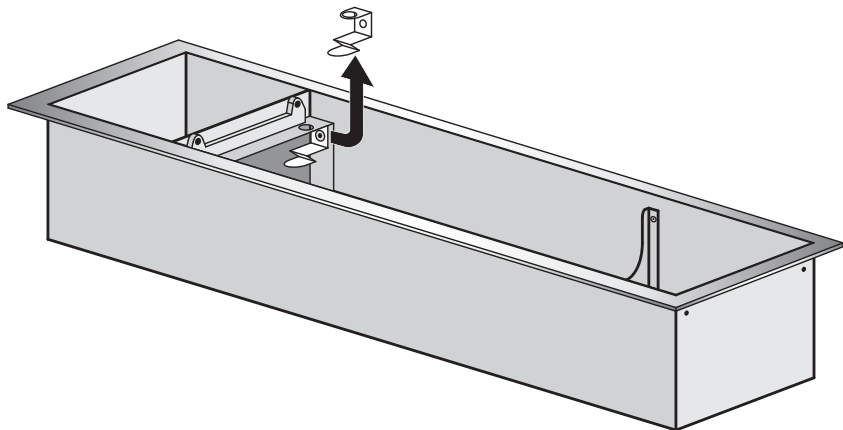
3 TCL-7



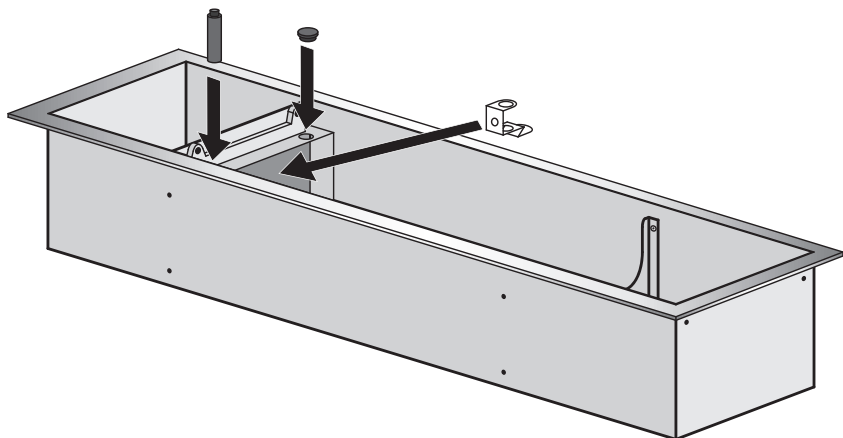
4 TCL-7



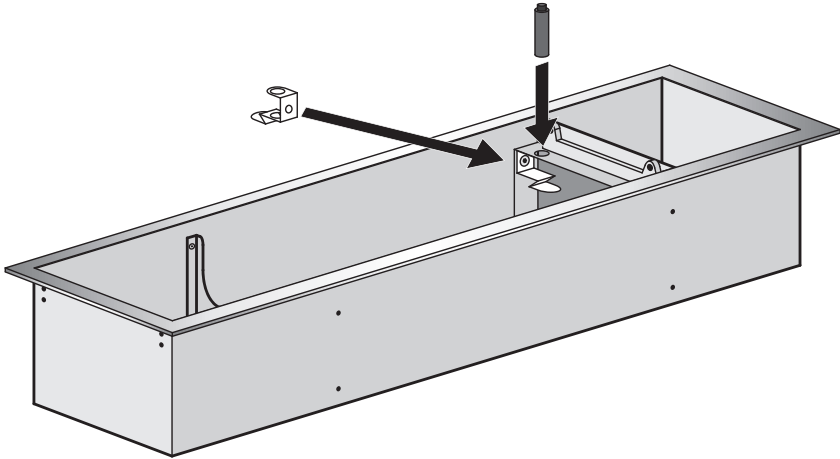
5 TCL-7



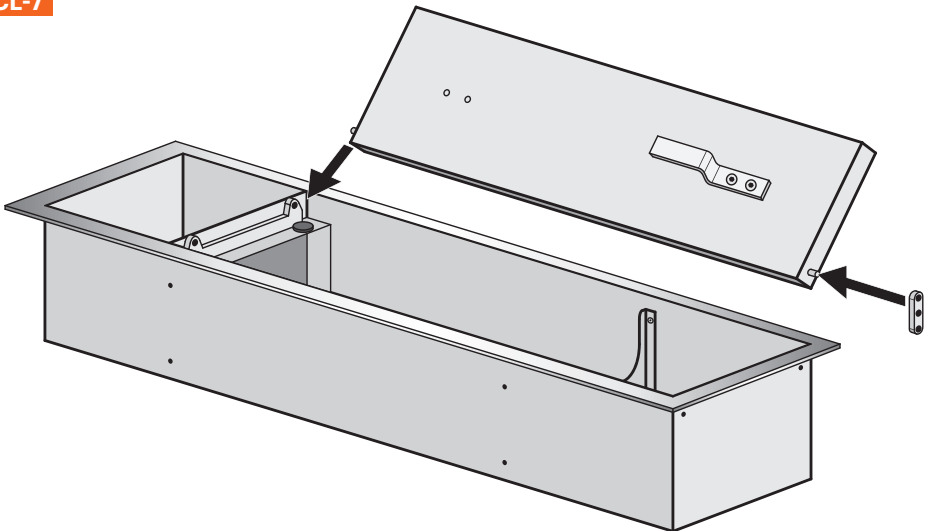
6 TCL-7

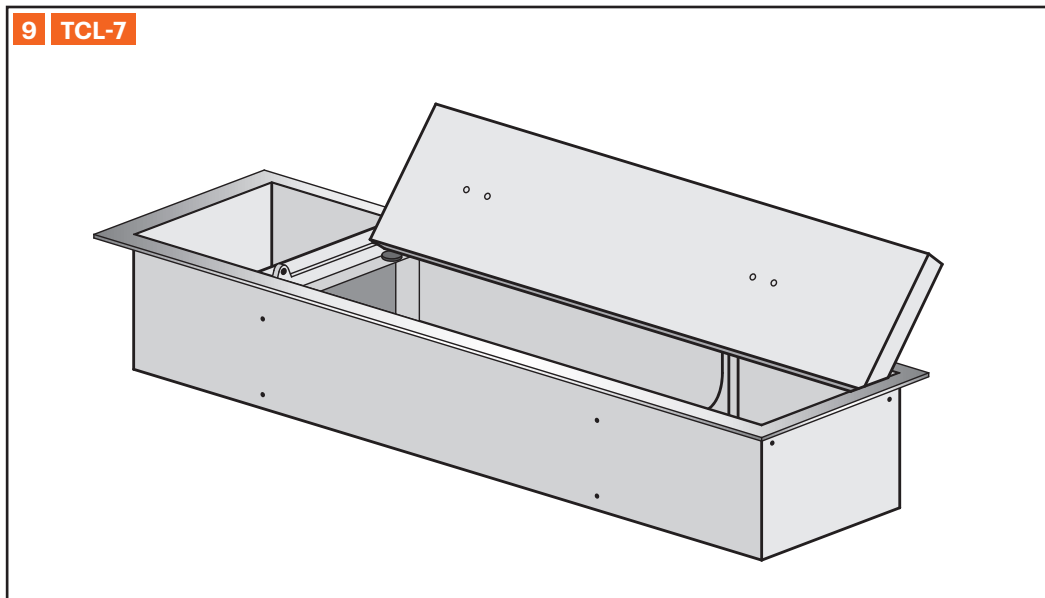


7 TCL-7



8 TCL-7





Sales:

Easy Drain[®] USA Collection

561 Acom Street, Unit M

Deer Park, NY 11729

T: 001-(888) 317-7927

F: 001-(888) 488-1617

email: sales-usa@esspost.com

www.easydrainusa.com



Manufacturer:

Easy Sanitary Solutions

Nijverheidsstraat 60

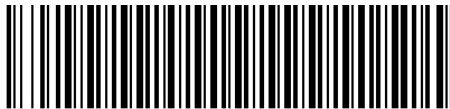
7575 BK Oldenzaal, The Netherlands

tel: +31 (0)541 200800

email: info@esspost.com

www.container-collection.com

ESS PRODUCTS ARE PATENTED AND REGISTRATED TRADEMARKS MADE BY ESS



E60.03.10.00.14

2020 rev.1